

事 務 連 絡

平成 28 年 5 月 17 日

各 都 道 府 県 消 防 防 災 主 管 課 }
東京消防庁・各指定都市消防本部 } 御中

消 防 庁 予 防 課

学校施設における避難器具（救助袋）の点検及び報告の実施に係る留意事項について

避難器具（救助袋）の経年劣化等に対応した点検及び報告の実施については、「避難器具（救助袋）の点検及び報告の実施に係る留意事項について（通知）」（平成 28 年 3 月 31 日付け消防予第 99 号）により依頼しているところですが、今般、同通知を受けて、別添のとおり文部科学省大臣官房文教施設企画部施設企画課長から各都道府県教育委員会施設主管課長等に対して「学校施設における避難器具（救助袋）の点検及び報告の実施に係る留意事項について」（平成 28 年 5 月 17 日付け事務連絡）が発出されましたのでお知らせします。

同事務連絡は、学校施設の管理者に対し、避難器具（救助袋）の点検及び報告の実施に係る留意事項を把握し、適切な維持管理を求める内容となっていますので、教育部局等から消防用設備等の改善等に係る問い合わせ等があった場合には、消防用設備等の不備事項の改善について指導を行うなど、適切に対応をいただくようお願いします。

また、各都道府県消防防災主管課におかれては、貴都道府県内の各市町村等（消防の事務を処理する一部事務組合等を含む。）に対しても、この旨周知されるようお願いします。

消防庁予防課設備係
担当：田中、坂井
電話：03-5253-7523
FAX：03-5253-7533

事務連絡

平成 28 年 5 月 17 日

各都道府県教育委員会施設主管課長
各都道府県私立学校担当課長
各国公私立大学施設担当部課長 殿
各国公私立高等専門学校施設担当部課長
独立行政法人国立高等専門学校機構施設課長

文部科学省大臣官房文教施設企画部施設企画課長

学校施設における避難器具（救助袋）の点検及び報告の実施に係る留意事項について（周知）

平成 28 年 3 月 31 日に、消防庁予防課長より各都道府県消防防災主管部長及び東京消防庁・各指定都市消防長に対し、別添のとおり「避難器具（救助袋）の点検及び報告の実施に係る留意事項について（通知）」（平成 28 年 3 月 31 日付け消防予第 99 号）が発出されているところです。

つきましては、学校施設の設置者におかれましても、別紙の「学校施設における避難器具（救助袋）の取扱いについて」を参考として、避難器具（救助袋）の点検及び報告の実施に係る留意事項を把握し、適切な維持管理に努めるようお願いいたします。

このことについて、都道府県教育委員会施設担当課におかれては域内の市町村教育委員会施設担当課に対し、また、都道府県私立学校担当課におかれては、所轄の私立学校に対して周知するようお願いいたします。

本件に関する問合せ先

文部科学省大臣官房文教施設企画部施設企画課環境施設企画係

TEL:03-5253-4111 内線:2288（窪田）

消 防 予 第 99 号
平成 28 年 3 月 31 日

各都道府県消防防災主管部長 } 殿
東京消防庁・各指定都市消防長 }

消防庁予防課長
(公印省略)

避難器具（救助袋）の点検及び報告の実施に係る留意事項について（通知）

消防用設備等の点検及び報告については、「消防用設備等の点検の基準及び消防用設備等点検結果報告書に添付する点検票の様式を定める件」（昭和 50 年消防庁告示第 14 号）及び「消防用設備等の点検要領の全部改正について」（平成 14 年 6 月 11 日付け消防予第 172 号。以下「点検要領」という。）により運用いただいているところですが、今般、一般社団法人日本消防設備安全センターに設置された「消防用設備等の経年劣化等に対応した点検方法等検討会」において調査、検討が行われ、避難器具（救助袋）に係る点検について特に留意が必要な事項が取りまとめられました。

つきましては、下記の事項を参考とし、より有効な点検及び報告の実施を推進していただきますようお願いいたします。

各都道府県消防防災主管部長におかれましては、貴都道府県内の市町村（消防の事務を処理する一部事務組合等を含む。）に対しても、この旨周知していただきますようお願いいたします。

なお、当該留意事項は一般社団法人全国避難設備工業会及び一般財団法人日本消防設備安全センターを通じ、同工業会及び各都道府県消防設備協会の会員事業者へも周知するよう依頼しています。

また、本通知は、消防組織法（昭和 22 年法律第 226 号）第 37 条の規定に基づく助言として発出するものであることを申し添えます。

記

- 1 機器点検及び総合点検時に、袋本体の下部出口と降着面との間隔が無荷重の状態では 50 センチメートル以下であることを確認することとされているが、設置されてから長期間経過した救助袋の中には、本体布が劣化による収縮のため当該事項を満たしていないものがあることから、点検実施者に対して十分な確認を促すとともに、不備事項が確認された場合は関係者に対して器具の取替え等の必要な対応を指導いただきたいこと。

- 2 「避難器具の基準を定める件の一部を改正する件」（昭和 56 年消防庁告示第 8 号）により救助袋の構造、材質及び強度に係る技術基準が策定される以前から設置されている救助袋（以下「告示前救助袋」という。）については、「避難器具の基準の一部改正について」（昭和 56 年 12 月 8 日付け消防予第 285 号）により、消防法第 17 条の 3 の 3 の規定に基づく点検を行った結果、点検基準に適合する旨の報告があったものに限り消防法施行令第 32 条の規定を適用しそのまま設置できることとしているが、上記 1 を含む点検項目において不備が確認された場合は、当該令 32 条の適用は継続できないことに留意いただきたいこと。
- 3 告示前救助袋の本体布について引張強さの試験を行ったところ、材質によってはその全てにおいて十分な強度を有していないことが確認された（別添の参考資料参照。）ことから、告示前救助袋を中心に設置時期及び本体布の材質、又は目視等により劣化が進行していると判断されるものについて、補修により対応できない場合は、器具の取替えを行うよう指導願いたいこと。
- 4 学校施設に設置された消防用設備等の適切な維持管理については、「学校施設の維持管理に係る関係部局に対する適切な対応について」（平成 27 年 11 月 2 日付け事務連絡）により対応をお願いしているところであるが、小中学校等は、他の用途と比較して告示前救助袋が設置されている割合が高いと考えられることから、上記 1～3 に関し、特に注意が必要であること。

消防庁予防課設備係 担当：近藤、千葉 電話：03-5253-7523 FAX：03-5253-7533
--

一般財団法人 日本消防設備安全センター
「消防用設備等の経年劣化等に対応した点検方法等検討会」資料

救助袋帆布のJIS L 1096 ストリップ法による引張強さ試験について

1 目的

告示基準施行前の救助袋の強度低下の実態を把握するため、一般社団法人全国避難設備工業会を通じて救助袋のサンプルを確保し、帆布の引張強さ試験を実施する。

2 試験実施日

平成 27 年 7 月 14 日（火曜日）

3 試験実施機関

一般財団法人日本繊維製品品質技術センター
東京総合試験センター

4 品名

救助袋用生地（試料 63 体）

5 試験方法

JIS L 1096 引張強さ（ストリップ法）

6 試験結果

別紙のとおり

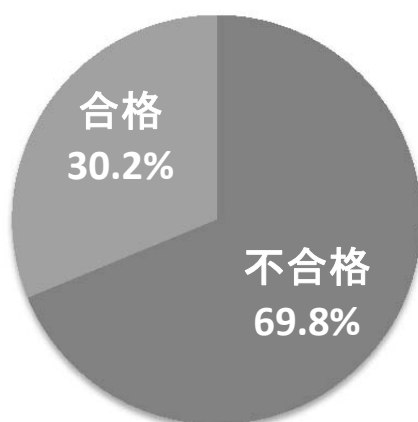
7 引張強さによる合否結果

【告示基準では、救助袋に用いる布は、引張強さの試験を行った場合、
1,000N 以上の強度を有するものであること。】

引張強さ 1,000N 未満で破断した不合格数 44 体 69.8%

引張強さ 1,000N で破断しなかった合格数 19 体 30.2%

帆布の引張強さ試験結果



【試験装置の例】

告示前救助袋 引張強さ試験データ (材質別)

綿

No.	試料No.	製造年月	材質	判定	
1	IS410401	S41.1	綿	不合格	
3	SK440102	S44.1	綿	不合格	
14	FS450902	S45.9	綿	不合格	
39	FS530702	S53.7	綿	不合格	
				不合格	4
				合格	0
				総数	4

綿



ナイロン

No.	試料No.	製造年月	材質	判定	
32	UE530303	S53.3	ナイロン	不合格	
36	UE530411	S53.4	ナイロン	不合格	
42	UE540101	S54.1	ナイロン	不合格	
43	UE540102	S54.1	ナイロン	不合格	
61	UE570501	S57.5	ナイロン	不合格	
				不合格	5
				合格	0
				総数	5

ナイロン



ビニロン

No.	試料No.	製造年月	材質	判定	
2	SK440101	S44.1	ビニロン	不合格	
4	SK450101	S45.1	ビニロン	合格	
5	SK450102	S45.1	ビニロン	合格	
6	FS451020	S45.1	ビニロン	不合格	
7	SS450901	S45.3	ビニロン	不合格	
8	SK450301	S45.3	ビニロン	不合格	
9	SK450302	S45.3	ビニロン	不合格	
10	FS450401	S45.4	ビニロン	合格	
11	SS450902	S45.9	ビニロン	不合格	
12	SS450903	S45.9	ビニロン	不合格	
13	FS450901	S45.9	ビニロン	合格	
15	FS450921	S45.9	ビニロン	合格	
16	SK480601	S48.6	ビニロン	不合格	
17	SK480602	S48.6	ビニロン	不合格	
18	SK481201	S48.12	ビニロン	不合格	
19	SK481202	S48.12	ビニロン	不合格	
20	SK490101	S49.1	ビニロン	不合格	
21	SK490102	S49.1	ビニロン	不合格	
22	SK491201	S49.12	ビニロン	不合格	
23	SK491202	S49.12	ビニロン	不合格	
24	SK500101	S50.1	ビニロン	不合格	
25	SK500102	S50.1	ビニロン	不合格	
26	SK500901	S50.9	ビニロン	不合格	
27	SK520631	S52.6	ビニロン	合格	
28	SK520632	S52.6	ビニロン	不合格	
29	FS520901	S52.9	ビニロン	合格	
30	UE530301	S53.3	ビニロン	不合格	
31	UE530302	S53.3	ビニロン	不合格	
33	UE530310	S53.3	ビニロン	不合格	
34	SK530340	S53.3	ビニロン	不合格	
35	SK530341	S53.3	ビニロン	合格	
38	FS530701	S53.7	ビニロン	合格	
40	UE530412	S53.8	ビニロン	不合格	
44	SK540201	S54.2	ビニロン	不合格	
46	SK540301	S54.3	ビニロン	不合格	
47	SK540302	S54.3	ビニロン	不合格	
48	FS540301	S54.3	ビニロン	不合格	
52	FS550301	S55.3	ビニロン	合格	
53	FS550302	S55.4	ビニロン	不合格	
60	FS570302	S57.3	ビニロン	不合格	
62	IS000001	不明 (S44~57)	ビニロン	合格	
63	IS000002	不明 (S44~57)	ビニロン	合格	
				不合格	30
				合格	12
				総数	42

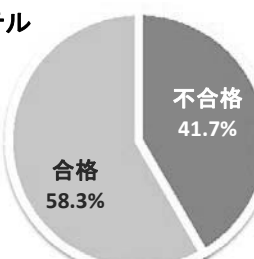
ビニロン



ポリエステル

No.	試料No.	製造年月	材質	判定	
37	MH530501	S53.5	ポリエステル	不合格	
41	SS531101	S53.11	ポリエステル	合格	
45	SS540301	S54.3	ポリエステル	合格	
49	SS550101	S55.1	ポリエステル	不合格	
50	SS550102	S55.1	ポリエステル	合格	
51	SS550103	S55.1	ポリエステル	合格	
54	UE560201	S56.2	ポリエステル	不合格	
55	UE560202	S56.2	ポリエステル	不合格	
56	UE560301	S56.3	ポリエステル	合格	
57	UE561121	S56.11	ポリエステル	合格	
58	UE561122	S56.11	ポリエステル	合格	
59	FS570301	S57.3	ポリエステル	不合格	
				不合格	5
				合格	7
				総数	12

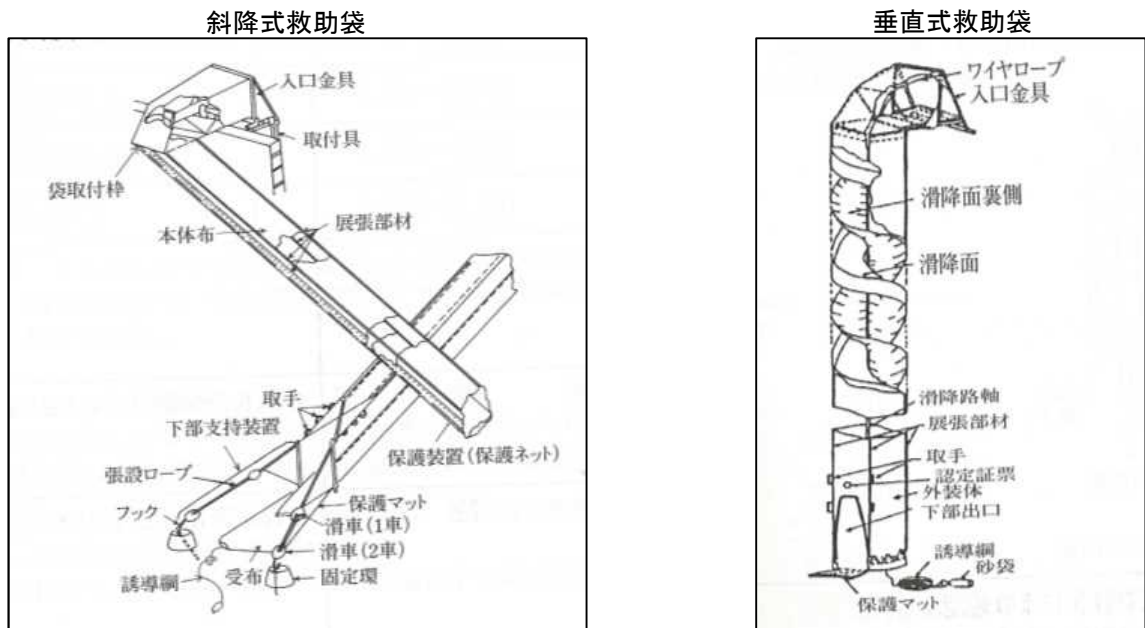
ポリエステル



学校施設における避難器具（救助袋）の取扱いについて

1 避難器具とは

避難器具とは、火災等が発生したときに、地階又は2階以上にいる人が階段を利用して安全な場所まで避難することができなくなった場合に備えて設置されるものであり、地階又は2階以上にいる者は、避難器具を使用することにより、地上等の安全な場所まで避難することができる。避難器具には、「避難はしご」「救助袋※¹」「緩降機」等があり、用途や階数により設置可能なものが定められている。



※1 救助袋の種類には上記の2種類がある。

2 避難器具の設置基準と維持管理について

消防法では、避難器具を設置する必要がある建物構造等の基準が規定されており※²、2階以上（主要構造部※³を耐火構造とした建築物の2階を除く。）又は地階で、収容人員※⁴が一定以上の階等には避難器具の設置が必要となる※⁵。

また、消防法では、避難器具を含む消防用設備等について、定期的に点検し、その結果を消防長又は消防署長に報告するとともに、技術基準に適合するように維持管理することを求めている※⁶。

※2 消防法施行令第25条に規定。

※3 建築基準法第2条第1項第5号に規定されており、壁、柱、床、はり、屋根又は階段をいう。

※4 小中学校等の場合、教職員と児童、生徒又は学生の数を合算して算定する。

※5 減免規定があり、設置が免除されている場合もある。

※6 消防法第17条第1項及び第17条の3の3に規定。

3 経年劣化が進行した救助袋について

設置後一定年数を経過している救助袋の中には、経年劣化の進行により、以下に示すように技術基準を満たさず危険性を有するもの等が存在する可能性があることが判明した。

- ① 救助袋本体の下部出口と降着面との距離が無荷重の状態では50cm以下でなければならないが、経年劣化したものの中には、本体布が収縮しこれを満たさないものがあり、救助袋の利用者が着地時に怪我をする恐れがあること。
- ② 古い救助袋の本体布の中には、十分な引張強度を有していないものが数多くあり、救助袋の利用者が降下中に本体布が破損する可能性が高いこと。



古い斜降式救助袋に関する検証実験の様子※7

※7 上記写真の場合においては、救助袋の下部出口と地面との距離は約90cmであった。

4 通知について※8

3を踏まえ、各学校における避難器具の点検及び報告に際して、以下の事項を参考にし適切な維持管理が図られるよう、地方公共団体の消防部局に通知されている。

- ① 点検時において、救助袋本体の下部出口と降着面との距離が無荷重の状態では50cm以下であることの確認を徹底すること。
- ② 建物に設置される救助袋は「避難器具の基準を定める件の一部を改正する件」（昭和56年消防庁告示第8号）に規定された救助袋の構造、材質及び強度に係る技術基準を満たす必要があるが、当該技術基準策定以前から設置されている救助袋（以下「告示前救助袋」という。）については、上記①を含む点検項目において、不備が確認された場合は、使用し続けることができないこと。
- ③ 本体布の経年劣化が進行し、補修により対応できない場合は、当該救助袋の取替えを指導されたいこと。
- ④ 告示前救助袋については、特に学校施設に設置されている割合が高いため、特に注意が必要であること。

※8 避難器具（救助袋）の点検及び報告の実施に係る留意事項について（通知）（平成28年3月31日付け消防予第99号）。