

消防予第 156 号
令和 6 年 3 月 29 日

各都道府県消防防災主管部長 } 殿
東京消防庁・各指定都市消防長 }

消防庁予防課長
(公印省略)

「令 8 区画及び共住区画を貫通する配管等に関する運用について
(通知)」の一部改正について

消防法施行令の一部を改正する政令（令和 6 年政令第 7 号）による改正前の消防法施行令（昭和 36 年政令第 37 号）第 8 条に規定する開口部のない耐火構造の床又は壁の区画（以下「令 8 区画」という。）を貫通する配管及び当該貫通部（以下「配管等」という。）の運用については、「令 8 区画及び共住区画を貫通する配管等に関する運用について」（平成 19 年 10 月 5 日消防予第 344 号。以下「344 号通知」という。）により通知しているところです。

今般、消防法施行令の一部を改正する政令（令和 6 年政令第 7 号）及び消防法施行規則の一部を改正する省令（令和 6 年総務省令第 25 号）が公布されたことに伴い、344 号通知を別添のとおり改正し、令和 6 年 4 月 1 日から施行しますので通知します。

各都道府県消防防災主管部長におかれましては、貴都道府県内の市町村（消防の事務を処理する一部事務組合等を含む。）に対し、この旨周知していただきますようお願いいたします。

なお、本通知は、消防組織法（昭和 22 年法律第 226 号）第 37 条の規定に基づく助言であることを申し添えます。

消防予第 344 号
平成 19 年 10 月 5 日

改正 令和 6 年 3 月 29 日消防予第 156 号

各都道府県消防防災主管部長 } 殿
東京消防庁・各指定都市消防長 }

消防庁予防課長

令 8 区画及び共住区画を貫通する配管等に関する運用について（通知）

消防法施行令（昭和 36 年政令第 37 号）第 8 条第 1 号に規定する開口部のない耐火構造の床又は壁の区画（以下「令 8 区画」という。）及び特定共同住宅等の位置、構造及び設備を定める件（平成 17 年消防庁告示第 2 号。以下「位置・構造告示」という。）に規定する特定共同住宅等の住戸等の床又は壁の区画（以下「共住区画」という。）を貫通する配管及び当該貫通部（以下「配管等」という。）について、下記のとおり運用を取りまとめましたので通知します。

つきましては、貴管下市町村に対してもこの旨示達され、その運用に遺漏のないようよろしく御指導をお願いします。

記

- 1 令 8 区画及び共住区画を貫通する鋼管等の取扱いについて
令 8 区画及び共住区画を貫通する鋼管等のうち、別添により設置されているものにあつては、消防法施行規則（昭和 36 年自治省令第 6 号）第 5 条の 2 第 4 号及び位置・構造告示に適合するものとして取り扱って差し支えないものであること。
- 2 共住区画を貫通する燃料供給配管の取扱いについて
共住区画を貫通する燃料供給配管のうち、次により設置されているものにあつては、位置・構造告示第 3 の第 3 号(4)に適合するものとして取り扱って差し支えないものであること。
 - (1) 配管の用途は共同住宅の各住戸に設けられている燃焼機器に、灯油又は重油を供給するものであること。
 - (2) 配管は日本工業規格（以下「J I S」という。）H3300（銅及び銅合金の継目無管）を含むものであること。
 - (3) 当該配管を含む燃料供給施設は、「共同住宅等の燃料供給施設に関する運用上の指針について」（平成 15 年 8 月 6 日付け消防危第 81 号）に適合するものであること。
- 3 その他

この通知に伴い、次に示す行政実例及びこれらに類する質疑応答については、廃止するものとする。

- (1) 令8区画及び共住区画を貫通する鋼管等の取扱いについて（通知）（平成8年3月27日消防予第47号）
- (2) 令8区画及び共住区画を貫通する給排水管の取扱いについて（通知）（平成8年12月24日消防予第263号）

別添

令 8 区画及び共住区画を貫通する鋼管等の取扱いについて

1 鋼管等を使用する範囲

令 8 区画及び共住区画を貫通する配管等にあつては、貫通部及びその両側 1 m 以上の範囲は鋼管等とすること。ただし、次に定める(1)及び(2)に適合する場合は、貫通部から 1 m 以内となる部分の排水管に衛生機器を接続して差し支えないこと。

- (1) 衛生機器の材質は、不燃材料であること。
- (2) 排水管と衛生機器の接続部に、塩化ビニル製の排水ソケット、ゴムパッキン等が用いられている場合には、これらは不燃材料の衛生機器と床材で覆われていること。

2 鋼管等の種類

令 8 区画及び共住区画を貫通する鋼管等は、次に掲げるものとする

- (1) J I S G 3442 (水配管用亜鉛めっき鋼管)
- (2) J I S G 3448 (一般配管用ステンレス鋼管)
- (3) J I S G 3452 (配管用炭素鋼管)
- (4) J I S G 3454 (圧力配管用炭素鋼鋼管)
- (5) J I S G 3459 (配管用ステンレス鋼管)
- (6) J I S G 5525 (排水用鋳鉄管)
- (7) 日本水道協会規格 (以下「J W W A」という。) K 116 (水道用硬質塩化ビニルライニング鋼管)
- (8) J W W A K 132 (水道用ポリエチレン粉体ライニング鋼管)
- (9) J W W A K 140 (水道用耐熱性硬質塩化ビニルライニング鋼管)
- (10) 日本水道鋼管協会規格 (以下「W S P」という。) 011 (フランジ付硬質塩化ビニルライニング鋼管)
- (11) W S P 032 (排水用ノンタールエポキシ塗装鋼管)
- (12) W S P 039 (フランジ付ポリエチレン粉体ライニング鋼管)
- (13) W S P 042 (排水用硬質塩化ビニルライニング鋼管)
- (14) W S P 054 (フランジ付耐熱性樹脂ライニング鋼管)

3 貫通部の処理

(1) セメントモルタルによる方法

ア 日本建築学会建築工事標準仕様書 (J A S S) 15「左官工事」によるセメントと砂を容積で 1 対 3 の割合で十分から練りし、これに最小限の水を加え、十分混練りすること。

イ 貫通部の裏側の面から板等を用いて仮押さえし、セメントモルタルを他方の面と面一になるまで十分に充填すること。

ウ セメントモルタル硬化後は、仮押さえに用いた板等を取り除くこと。

(2) ロックウールによる方法

ア J I S A 9504（人造鉱物繊維保温材）に規定するロックウール保温材（充填密度 $150\text{kg}/\text{m}^3$ 以上のものに限る。）又はロックウール繊維（充填密度 $150\text{kg}/\text{m}^3$ 以上のものに限る。）を利用した乾式吹き付けロックウール又は湿式吹き付けロックウールで隙間を充填すること。

イ ロックウール充填後、25mm以上のケイ酸カルシウム板又は0.5mm以上の鋼板を床又は壁と50mm以上重なるように貫通部に蓋をし、アンカーボルト、コンクリート釘等で固定すること。

4 可燃物への着火防止措置

配管等の表面から150mmの範囲に可燃物が存する場合には、(1)又は(2)の措置を講ずること。

(1) 可燃物への接触防止措置

アに掲げる被覆材をイに定める方法により被覆すること。

ア 被覆材

ロックウール保温材（充填密度 $150\text{kg}/\text{m}^3$ 以上のものに限る。）又はこれと同等以上の耐熱性を有する材料で造った厚さ25mm以上の保温筒、保温帯等とすること。

イ 被覆方法

(ア) 床を貫通する場合

鋼管等の呼び径	被覆の方法
100以下	貫通部の床の上面から上方60cmの範囲に一重に被覆する。
100を超え200以下	貫通部の床の上面から上方60cmの範囲に一重に被覆し、さらに、床の上面から上方30cmの範囲には、もう一重被覆する。

(イ) 壁を貫通する場合

鋼管等の呼び径	被覆の方法
100以下	貫通部の壁の両面から左右30cmの範囲に一重に被覆する。
100を超え200以下	貫通部の壁の両面から左右60cmの範囲に一重に被覆し、さらに、壁の両面から左右30cmの範囲には、もう一重被覆する。

(1) 給排水管の着火防止措置

次のア又はイに該当すること。

ア 当該給排水管の内部が、常に充水されているものであること。

イ 可燃物が直接接触しないこと。また、配管等の表面から150mmの範囲内に存在する可燃物にあっては、構造上必要最小限のものであり、給排水管からの熱伝導により容易に着火しないもの（木軸、合板等）であること。

5 配管等の保温

配管等を保温する場合には、次の(1)又は(2)によること。

- (1) 保温材として4(1)アに掲げる材料を用いること。
- (2) 給排水管にあつては、J I S A 9504（人造鉱物繊維保温材）に規定するグラスウール保温材又はこれと同等以上の耐熱性及び不燃性を有する保温材を用いてもさしつかえないこと。この場合において、3及び4の規定について、特に留意されたいこと。

6 配管等の接続

配管等を1の範囲において接続する場合には、次に定めるところによること。

- (1) 配管等は、令8区画及び共住区画を貫通している部分において接続しないこと。
- (2) 配管等の接続は、次に掲げる方法又はこれと同等以上の性能を有する方法により接続すること。なお、イに掲げる方法は、立管又は横枝管の接続に限り、用いることができること。

ア メカニカル接続

- ① ゴム輪（ロックパッキン、クッションパッキン等を含む。以下同じ。）を挿入管の差し口にはめ込むこと。
- ② 挿入管の差し口端分を受け口の最奥部に突き当たるまで挿入すること。
- ③ 予め差し口にはめ込んだゴム輪を受け口と差し口との間にねじれないように挿入すること。
- ④ 押し輪又はフランジで押さえること。
- ⑤ ボルト及びナットで周囲を均等に締め付け、ゴム輪を挿入管に密着させること。

イ 差込み式ゴムリング接続

- ① 受け口管の受け口の内面にシール剤を塗布すること。
- ② ゴムリングを所定の位置に差し込むこと。
ここで用いるゴムリングは、E P D M（エチレンプロピレンゴム）又はこれと同等の硬さ、引っ張り強さ、耐熱性、耐老化性及び圧縮永久歪みを有するゴムで造られたものとする。
- ③ ゴムリングの内面にシール剤を塗布すること。
- ④ 挿入管の差し口にシール剤を塗布すること。
- ⑤ 受け口の最奥部に突き当たるまで差し込むこと。

ウ 袋ナット接続

- ① 袋ナットを挿入管差し口にはめ込むこと。
- ② ゴム輪を挿入管の差し口にはめ込むこと。
- ③ 挿入管の差し口端部を受け口の最奥部に突き当たるまで挿入すること。
- ④ 袋ナットを受け口にねじ込むこと。

エ ねじ込み式接続

- ① 挿入管の差し口端外面に管用テーパおネジを切ること。
- ② 接合剤をネジ部に塗布すること。
- ③ 継手を挿入管にねじ込むこと。

オ フランジ接続

- ① 配管の芯出しを行い、ガスケットを挿入すること。
- ② 仮締めを行い、ガスケットが中央の位置に納まっていることを確認すること。
- ③ 上下、次に左右の順で、対称位置のボルトを数回に分けて少しずつ締めつけ、ガスケットに均一な圧力がかかるように締めつけること。

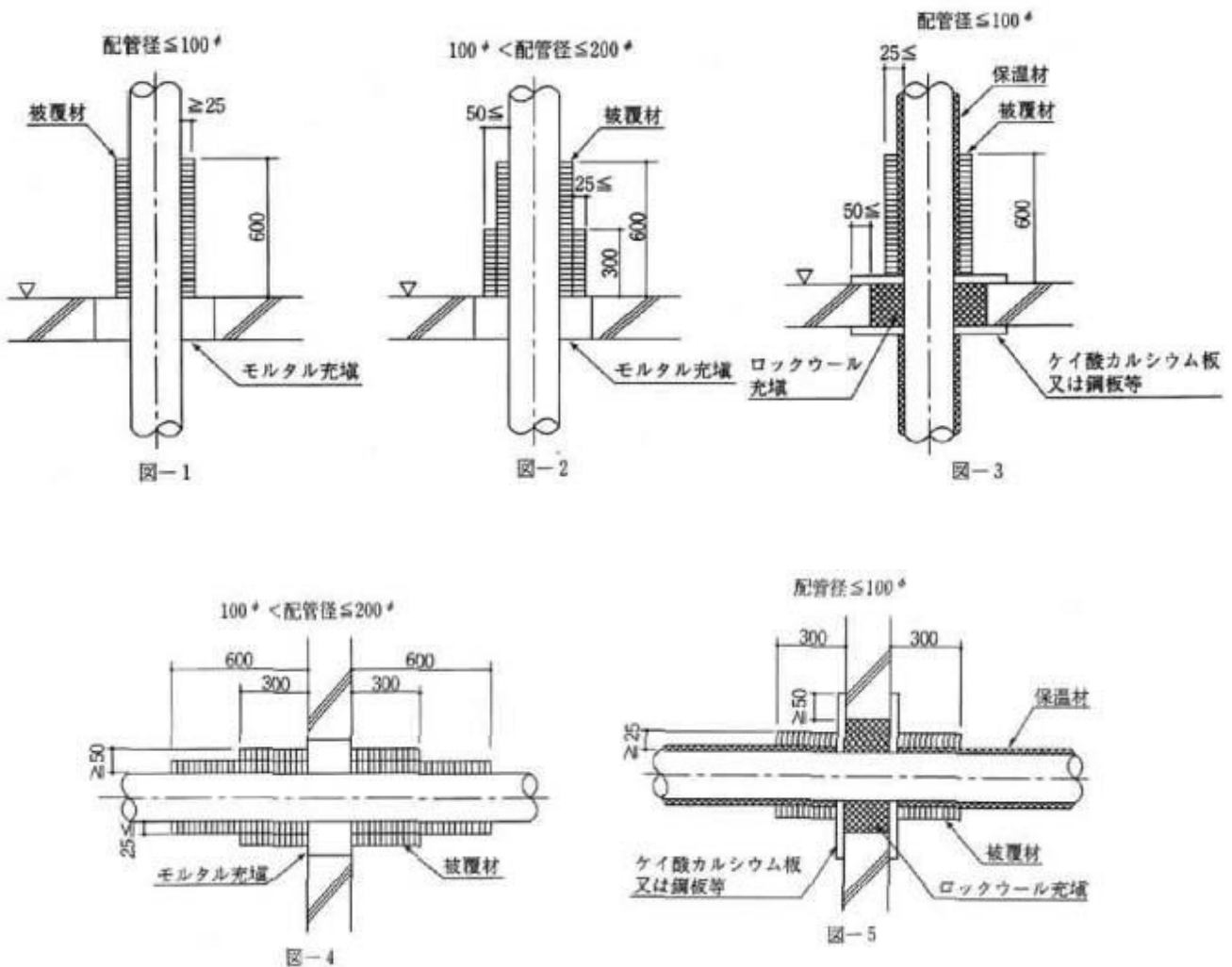
(3) 耐火二層管と耐火二層管以外の管との接続部には、耐火二層管の施工方法により必要とされる目地工法を行うこと。

7 支持

鋼管等の接続部の近傍を支持するほか、必要に応じて支持すること。

(参考)

施工方法の例（鋼管等の表面の近くに可燃物がある場合）



(案)

別添 2

令 8 区画及び共住区画を貫通する配管等に関する運用について（通知） 新旧対照表

改正後	改正前
<p data-bbox="226 341 1167 596">消防法施行令（昭和 36 年政令第 37 号）第 8 条第 1 号に規定する開口部のない耐火構造の床又は壁の区画（以下「令 8 区画」という。）及び特定共同住宅等の位置、構造及び設備を定める件（平成 17 年消防庁告示第 2 号。以下「位置・構造告示」という。）に規定する特定共同住宅等の住戸等の床又は壁の区画（以下「共住区画」という。）を貫通する配管及び当該貫通部（以下「配管等」という。）について、下記のとおり運用を取りまとめましたので通知します。</p> <p data-bbox="226 596 1167 671">つきましては、貴管下市町村に対してもこの旨示達され、その運用に遺漏のないようよろしく御指導をお願いします。</p> <p data-bbox="674 708 714 743">記</p> <p data-bbox="226 783 1167 962">1 令 8 区画及び共住区画を貫通する鋼管等の取扱いについて 令 8 区画及び共住区画を貫通する鋼管等のうち、別添により設置されているものについては、<u>消防法施行規則（昭和 36 年自治省令第 6 号）第 5 条の 2 第 4 号</u>及び位置・構造告示に適合するものとして取り扱って差し支えないものであること。</p> <p data-bbox="226 1038 383 1074">2・3 略</p> <p data-bbox="226 1110 353 1145">別添 略</p>	<p data-bbox="1167 341 2112 596">消防法施行令（昭和 36 年政令第 37 号）第 8 条に規定する開口部のない耐火構造の床又は壁の区画（以下「令 8 区画」という。）及び特定共同住宅等の位置、構造及び設備を定める件（平成 17 年消防庁告示第 2 号。以下「位置・構造告示」という。）に規定する特定共同住宅等の住戸等の床又は壁の区画（以下「共住区画」という。）を貫通する配管及び当該貫通部（以下「配管等」という。）について、下記のとおり運用を取りまとめましたので通知します。</p> <p data-bbox="1167 596 2112 671">つきましては、貴管下市町村に対してもこの旨示達され、その運用に遺漏のないようよろしく御指導をお願いします。</p> <p data-bbox="1615 708 1655 743">記</p> <p data-bbox="1167 783 2112 999">1 令 8 区画及び共住区画を貫通する鋼管等の取扱いについて 令 8 区画及び共住区画を貫通する鋼管等のうち、別添により設置されているものについては、<u>「令 8 区画及び共住区画の構造並びに当該区画を貫通する配管等の取扱いについて」（平成 7 年 3 月 31 日付け消防予第 53 号。以下「53 号通知」という。）</u>及び位置・構造告示に適合するものとして取り扱って差し支えないものであること。</p> <p data-bbox="1167 1038 1323 1074">2・3 略</p> <p data-bbox="1167 1110 1294 1145">別添 略</p>