

消防予第 155 号
令和 6 年 3 月 29 日

各都道府県消防防災主管部長 } 殿
東京消防庁・各指定都市消防長 }

消防庁予防課長
(公印省略)

消防法施行令の一部を改正する政令等の運用について (通知)

消防法施行令の一部を改正する政令 (令和 6 年政令第 7 号。以下「改正政令」という。) が令和 6 年 1 月 17 日に公布されました。また、消防法施行規則及び排煙設備に代えて用いることができる必要とされる防火安全性能を有する消防の用に供する設備等に関する省令の一部を改正する省令 (令和 6 年総務省令第 25 号。以下「改正省令」という。) 及び防火上有効な措置が講じられた壁等の基準 (令和 6 年消防庁告示第 7 号。以下「壁等基準」という。) が令和 6 年 3 月 29 日に公布されました。

改正政令による改正後の消防法施行令 (昭和 36 年政令第 37 号。以下「新令」という。) 第 8 条関係、改正省令による改正後の消防法施行規則 (昭和 36 年自治省令第 6 号。以下「新規規則」という。) 第 5 条の 2 及び第 5 条の 3 関係並びに壁等基準の運用について、下記のとおり留意事項をまとめましたので通知します。

各都道府県消防防災主管部長におかれましては、貴都道府県内の市町村 (消防の事務を処理する一部事務組合等を含む。) に対し、この旨周知していただきますようお願いいたします。

なお、本通知は、消防組織法 (昭和 22 年法律第 226 号) 第 37 条の規定に基づく助言であることを申し添えます。

記

1 消防用設備等の設置単位について

- (1) 消防用設備等の設置単位は、建築物である防火対象物については、特段の規定 (新令第 8 条、第 9 条、第 9 条の 2、第 19 条第 2 項及び第 27 条第 2 項) のない限り、棟であり、敷地ではないこと。
- (2) 棟とは、原則として、独立した一の建築物又は二以上の独立した一の建

建築物が渡り廊下等で相互に接続されて一体となったものをいうこと。

なお、「相互に接続」とは構造的に接続されているものであること。

2 消防用設備等の技術基準に係る別棟みなし規定に関する事項

(1) 新令第8条第1号について

ア 新規則第5条の2第1号の規定中「その他これらに類する堅ろうで、かつ、容易に変更できない構造」については、壁式鉄筋コンクリート造（壁式プレキャスト鉄筋コンクリート造を含む。）、プレキャストコンクリートカーテンウォール、軽量気泡コンクリートパネル等がこれに該当するものとして取り扱えるものであること。

なお、軽量気泡コンクリートパネルなど工場生産された部材等による施工方法を用いる場合は、モルタル塗り等による仕上げ、目地部分へのシーリング材等の充てん等により、適切に煙漏洩防止対策が講じられるよう留意すること。

イ 新規則第5条の2第3号の規定中「耐火構造の壁等の両端又は上端は、防火対象物の外壁又は屋根から50cm以上突き出していること」については、床の両端が外壁から50cm以上突き出していること、壁の両端が外壁から50cm以上突き出していること及び壁の上端が屋根から50cm以上突き出していることが想定されるものであること。

図1

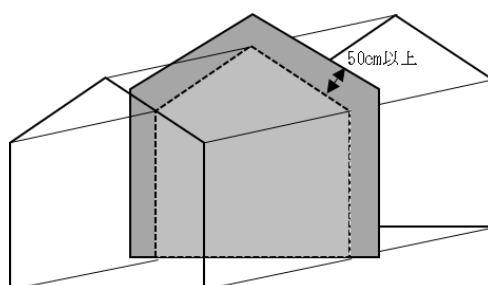
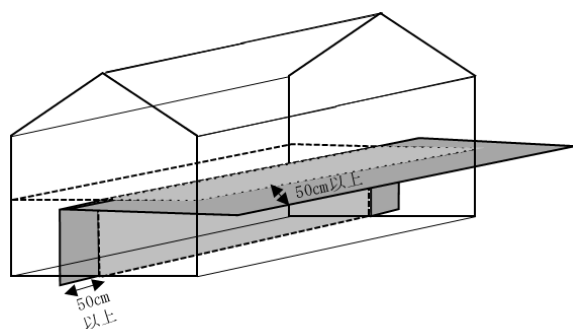


図2

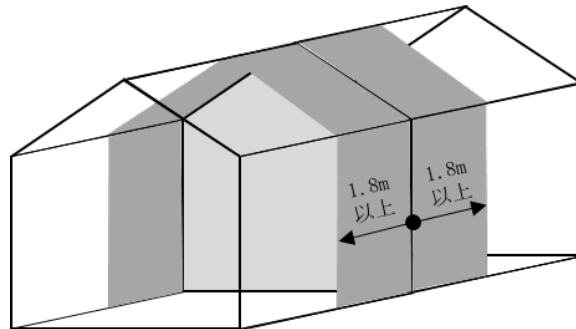


ウ 同号ただし書の規定中「耐火構造の壁等及びこれに接する外壁又は屋根の幅3.6m以上の部分を耐火構造とし」については、耐火構造の壁等を

介して両側にそれぞれ1.8m以上の部分が耐火構造となっていることが望ましいものであること。

また、耐火性能は、建築基準法（昭和 25 年法律第 201 号）において当該外壁又は屋根に要求される耐火性能時間以上の耐火性能を有すれば足りるものであること。

図 3



■：耐火構造（耐火性能は、建築基準法（昭和 25 年法律第 201 号）において当該外壁又は屋根に要求される耐火性能時間以上の耐火性能を有すれば足りる。）

エ 新規則第 5 条の 2 第 3 号イの規定において「開口部が設けられていないこと」とされている部分については、面積の小さい通気口、換気口等であっても設けることができないものであること。

オ 新規則第 5 条の 2 第 4 号に規定する配管及び当該配管が貫通する部分（以下「貫通部」という。）については、次によること。

- ① 排水管に付属する通気管については、耐火構造の壁等を貫通させることができるものであること。
- ② 貫通部の内部の断面積が、貫通する穴の直径が 300 mm の円の面積以下である場合、新規則第 5 条の 2 第 4 号ただし書に規定する基準に適合する配管であれば、当該貫通部に複数の配管を貫通させることができるものであること。

(2) 新令第 8 条第 2 号について

新規則第 5 条の 3 第 2 項第 1 号の規定中「渡り廊下等の壁等」及び同項第 2 号の規定中「渡り廊下等の壁等に類するものとして消防庁長官が定める壁等」（以下単に「渡り廊下等の壁等」という。）により区画され、別の防火対象物とみなされるそれぞれの防火対象物の延べ面積の算定については、原則として渡り廊下等の床面積を別とみなされる防火対象物の延べ面積に応じて按分し、それぞれの防火対象物に帰属させるこ

と。また、渡り廊下等における消防用設備等の設置については、原則として上記の渡り廊下等が帰属する防火対象物のうち、延べ面積が大なる防火対象物に適用される消防用設備等の技術基準に適合させること。

なお、上記原則によるほか、別の防火対象物とみなされるそれぞれの防火対象物の管理権原者が異なる場合等においては、実情に応じた取扱いとしても差し支えないこと。

(3) 壁等基準について

ア 壁等基準第3第2号の規定中「渡り廊下で隔てられた防火対象物の部分相互間の距離」については、渡り廊下が設けられている防火対象物の部分相互間の距離であって、水平距離で測定するものであること。具体的には、次の図4から図6までの場合、Aの部分となること。また、1階と2階以上の階に渡り廊下が設けられている場合には、2階以上の階に渡り廊下が設けられている場合の取扱いとするものであること。

図4

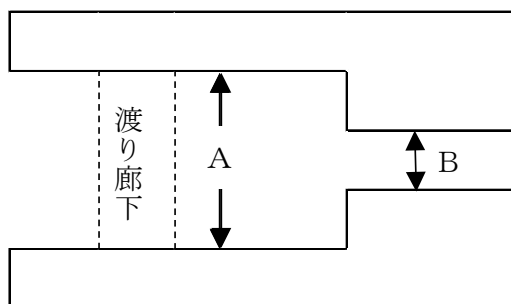


図5

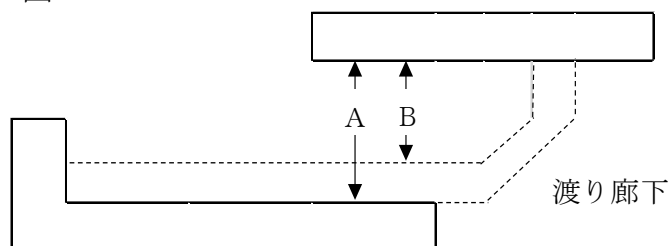
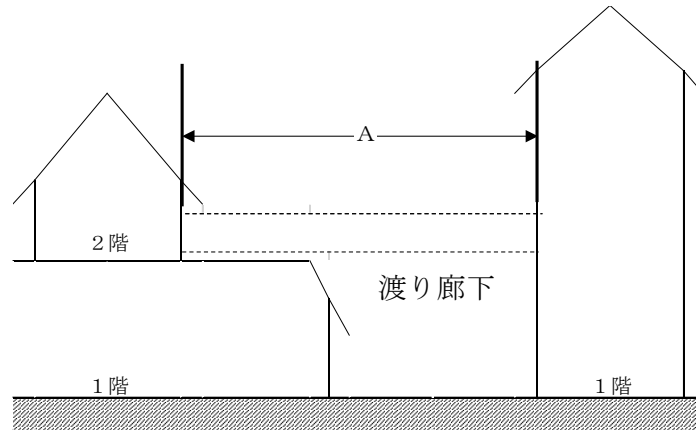
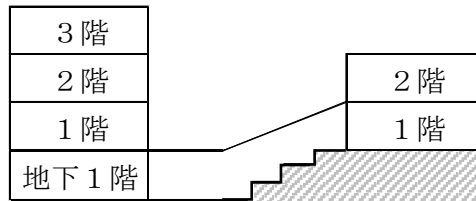


図 6



イ 壁等基準第 2 第 2 号に規定する地下連絡路の例は、次の図 7 から図 9 までとすること。

図 7



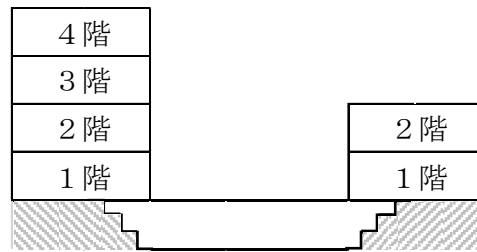
地下 1 階と 1 階を接続する場合
(地下連絡路の天井が途中から地上に露出する。)

図 8



地下 1 階と 1 階部分を地下で接続する場合

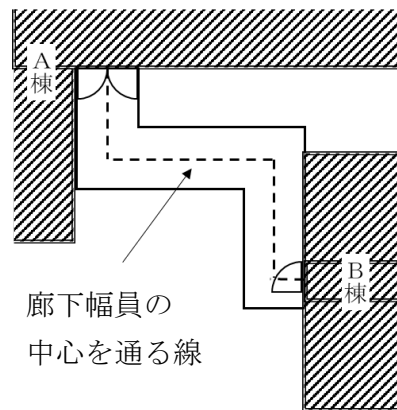
図 9



1階部分同士を地下連絡路で接続する場合

- ウ 図 7 の場合、当該地下連絡路のうち天井が地上に露出する部分が過半で、かつ、天井が地上に露出しない部分の長さが 3 m 以内である場合の当該地下連絡路の排煙設備は、壁等基準第 3 第 2 号 (3) ハ (ロ) の規定によることができること。
- エ 壁等基準第 3 第 2 号 (2) の規定中「開口部の面積が 4 m² 以内」については、各階ごとに判定するものであること。
- オ 壁等基準第 3 第 2 号 (3) ハ (ロ) の規定中「渡り廊下の長さ」は、図 10 のように廊下幅員の中心を通る線で判定するものであること。

図 10



- カ 壁等基準第 3 第 2 号 (3) ハの規定中「機械排煙設備」については、建築基準法の基準に基づき設置される排煙設備が想定されるものであること。
- キ 壁等基準第 6 の規定中「消防長又は消防署長が認める壁等」については、一定のフェイルセーフ設計を取り入れたものが想定されるものであること (参考: 類例としては、渡り廊下等の基準と同等の防火安全性能を有するものとして接続した建築物同士に火災の影響を及ぼすことのない

ものして取り扱われている「緩衝帯」等がある)。

なお、壁等基準第6の規定により消防長又は消防署長が当該壁等を認める際は、消防庁においても具体的な事例の蓄積を図る必要があることから、消防庁に情報提供するとともに、適宜相談されたいこと。

3 その他

- (1) 消防法(昭和23年法律第186号。以下「法」という。)第17条第1項の消防用設備等の技術上の基準を遡及して適用されることとされている法第17条の2の5第2項第2号に規定する消防用設備等について、新令第34条の2に定める増築又は改築の判断にあたっては、一の防火対象物で判断されることになるが、当該消防用設備等が設置されている防火対象物が新令第8条の適用により別の防火対象物とみなされる場合、その部分ごとに増築又は改築も別のものとして考慮されるものであること。
- (2) この通知の発出に伴い、「消防用設備等の設置単位について」(昭和50年3月5日付け消防安第26号。以下「26号通知」という。)及び「令8区画及び共住区画の構造並びに当該区画を貫通する配管等の取扱いについて」(平成7年3月31日付け消防予第53号。以下「53号通知」という。)並びに次に掲げる行政実例及びこれらに類する質疑応答(以下「行政実例等」という。)を廃止し、これらに関する質疑応答に係る運用は行わないこととする。ただし、26号通知及び53号通知並びに行政実例等の廃止の際、26号通知及び53号通知が適用されている防火対象物であって、26号通知及び53号通知並びに行政実例等に適合しているものにあつては、なお従前の例によることとして差し支えないものであること。
 - ア 渡り廊下で結ばれた防火対象物の階の床面積の算定について(昭和54年6月22日付け消防予第118号(49))
 - イ 消防用設備等の設置に関する疑義について(昭和58年4月14日付け消防予第62号)
 - ウ 消防法第17条の2第2項の適用について(昭和58年7月12日付け消防予第133号)