

関係道府県消防防災主管部長 }
関係指定都市消防長 } 殿

消防庁特殊災害室長
(公 印 省 略)

合成樹脂製の管等を使用する場合の消火用屋外給水施設の設置に関する運用指針等について(通知)

「石油コンビナート等における特定防災施設等及び防災組織等に関する省令(昭和51年自治省令第17号)の一部を改正する省令(平成27年総務省令第86号)」及び「特定防災施設等に対する定期点検の実施方法(昭和51年消防庁告示第8号)の一部を改正する件(平成27年消防庁告示第14号)」が本日公布・施行されました。

石油コンビナート等特別防災区域における特定事業所の消火用屋外給水施設の配管については、これまで鋼製のものに限ることとされてきましたが、今回の改正により、合成樹脂製の管等も使用することができることとなりました。

つきましては、消火用屋外給水施設の配管に合成樹脂製の管等を使用する場合の取扱いについて、下記のとおり通知します。

関係道府県消防防災主管部長におかれましては、貴道府県内の関係市町村(消防の事務を処理する一部事務組合等を含む。)に対しても、この旨周知していただきますようお願いします。

なお、本通知は、消防組織法(昭和22年法律第226号)第37条の規定に基づく助言として発出するものであることを申し添えます。

記

- 1 合成樹脂製の管等を使用する場合の消火用屋外給水施設の設置に関する運用指針の取扱い
消火用屋外給水施設の配管(管、管継手、バルブ類等から構成されているものをいう。以下同じ。)に合成樹脂製の管及び合成樹脂製の管を接続するものの管継手(以下「合成樹脂製の管等」という。)を使用する場合は、「消火用屋外給水施設の設置に関する運用指針について(昭和52年10月6日消防地第204号消防庁地域防災課長通知。以下「運用指針」という。)」中第2の2(2)のうち、ア、イ及びコを次のとおり読み替え、サは削除して運用指針を適用するものとする。

ア 合成樹脂製の管は、消防法施行規則(昭和36年自治省令第6号)第12条第1項第6号ニ(ロ)に定める基準に適合するものに限ること。具体的には、合成樹脂製の管及び管継手の基準を定める件(平成13年消防庁告示第19号。以下「平成13年告示」という。)[第三 管等の性能]に規定する屋内消火栓設備及び屋外消火栓設備の配管に適用される各試験(漏れ試験、耐圧試験、破壊試験、水撃圧試験、曲げ試験、引張強度試験、押しつぶし

試験、衝撃試験、長期静水圧試験及び繰り返し温度試験) にそれぞれ合格するものであること。

イ 合成樹脂製の管を接続するものの管継手は、消防法施行規則第12条第1項第6号ホ(ロ)に規定する消防庁長官が定める基準に適合するものに限ること。具体的には、(1) 合成樹脂製の管同士を接続する管継手、(2) 鋼製の管と合成樹脂製の管を接続する管継手、(3) バルブ類等と合成樹脂製の管を接続する管継手いずれの場合についても、平成13年告示「第三 管等の性能」に規定する屋内消火栓設備及び屋外消火栓設備の配管に適用される各試験(漏れ試験、耐圧試験、破壊試験、水撃圧試験、曲げ試験、引張強度試験、押しつぶし試験、衝撃試験、長期静水圧試験及び繰り返し温度試験)に、管、管継手、バルブ類等がそれぞれ相互に接続した状態において試験を実施し、合格するものであること。

コ 合成樹脂製の管等の摩擦損失水頭は、配管系統の一部に支障を生じた場合においても大型化学消防車等の運用に必要な流量の水をいずれの箇所においても確保できるように、当該管等の摩擦損失水頭を次の算式により求めること。

$$h=0.00114 \times d^{-4.87} \times Q^{1.85} \times L$$

ただし、 h は摩擦損失水頭(m)、 d は管の内径(m)、 Q は流量(m^3/sec)、 L は管の延長(m)とする。

2 合成樹脂製の管等を使用する場合の消火用屋外給水施設の設置基準

「消火用屋外給水施設の設置基準について(昭和55年2月13日消防地第56号消防庁地域防災課長通知)」は、消火用屋外給水施設の配管に鋼製の管及び管継手(以下「鋼製の管等」という。)を使用し、その配管を地下に設置する場合に限り適用されるものとし、合成樹脂製の管等を使用する場合には適用しないこととする。

なお、合成樹脂製の管等を使用する場合の消火用屋外給水施設の設置については、1による読み替え後の運用指針によるほか、別紙によること。

3 定期点検

地下に埋設された合成樹脂製の管等の配管に係る定期点検については、漏水を検知できる計器等を設置する必要はないものの、放水試験による総合点検を行い、必要な機能が適切に維持されているかを確認すること。

合成樹脂製の管と接続する部分で地下埋設を行う鋼製の管等については、当該部分における地上への漏水の有無について目視により確認すること。

合成樹脂製の管等を使用する場合の消火用屋外給水施設の設置基準

* 本文中「省令」とは、石油コンビナート等における特定防災施設等及び防災組織等に関する省令の一部を改正する省令（平成 27 年総務省令第 86 号）による改正後の石油コンビナート等における特定防災施設等及び防災組織等に関する省令（昭和 51 年自治省令第 17 号）をいう。

1 合成樹脂製の管等は、火災の熱等の影響を受けないように設置されていること（省令第 10 条第 1 項第 2 号ハ関係）

地表面から合成樹脂の管等の外面までの距離を 0.6m 以上離れた地下に埋設することにより、火災の熱、紫外線及び荷重の影響を受けないよう設置することができること。この場合においては、平成 13 年告示第 3 第 3 号に規定する「屋外に露出して設けられるもの」及び第 4 号に規定する「火災時に熱を受けるおそれがある部分に設けられるもの」に該当せず、耐候性試験、標準耐熱性試験は不要であること。

2 合成樹脂製の管等を地下に埋設する場合の取扱い

(1) 合成樹脂製の管等の埋設箇所等

合成樹脂製の管等を地下に埋設する場合には、次によること。

ア 合成樹脂製の管等は、原則として配管敷内に敷設し埋設すること。ただし、通路、線路埋設等の横断部に設ける場合は、この限りではない。

イ 合成樹脂製の管等は、その外面から他の工作物に対し 0.3m 以上の距離を保たせ、かつ、当該工作物の保全に支障を与えない場所であること。ただし、合成樹脂製の管等の外面から他の工作物に対し 0.3m 以上の距離を保たせることが困難な場合であって、かつ、当該工作物の保全のための適切な措置を講じる場合は、この限りでない。

ウ 盛土又は切土の斜面の近傍に設置する場合は、安全率 1.3 以上のすべり面の外側に埋設すること。

エ 合成樹脂製の管等の立ち上り部、地盤の急変部等支持条件が急変する箇所に設置する場合は、曲り管のそう入、地盤改良その他必要な措置を講ずること。

オ 掘さく及び埋めもどしの方法は、危険物の規制に関する技術上の基準の細目を定める告示(昭和 49 年自治省告示第 99 号) 第 27 条に規定する方法とすること。

カ 不等沈下、地すべり等の発生するおそれのある場所に合成樹脂製の管等を設置する場合は、当該不等沈下、地すべり等により配管が損傷を受けることのないように必要な措置を講ずること。

キ 合成樹脂製の管等内部の洗浄を行うことが想定される場合は、それに対応した管路の施工が必要であること。

(2) 位置標識

近傍で工事等が行われる際に合成樹脂製の管等が損傷すること等のないように、地上又は地中の配管経路に合成樹脂製の管等の埋設位置及び軸方向を示した表示をするとともに、仕切弁の設置箇所には地上の見やすい場所に位置標識を設けること。

地上に埋設位置を表示する方法としては、次の方法が考えられること。

- ・ 埋設した箇所の地表面に目立つ色で着色する方法

- ・ 標識を設置する方法
- ・ 杭を設置する方法
- ・ 鋸を設置する方法

地中に埋設位置を表示する方法としては、埋設した管等の上部に標識シートを埋設する方法があること。この場合、標識シートについては、下記の点に留意する必要があること。

- ・ 材質はビニル、ナイロン、ポリエチレン等の耐久性を有するものであること。
- ・ 管の外径以上の幅を有効にカバーするように埋設すること。
- ・ 合成樹脂製の管等が埋設されていることが表示されていること。
- ・ 標識シートと管頂との間に有効な距離をとること。

3 鋼製の管と合成樹脂製の管を接続する場合の取扱い

(1) 地上に露出した鋼製の管と地下に埋設された合成樹脂製の管を接続する場合

地上に露出した鋼製の管と地下に埋設された合成樹脂製の管を接続する場合には、雨水等の進入を防止できる耐火性能を有する蓋をした地下ピットに設置する方法があること。

この場合には、鋼製の管について、地盤面から0.6m以上の根入れ（管長をいう。）をとり、地下ピット内で合成樹脂製の管と接続すること。（図1-1、図1-2参照）。

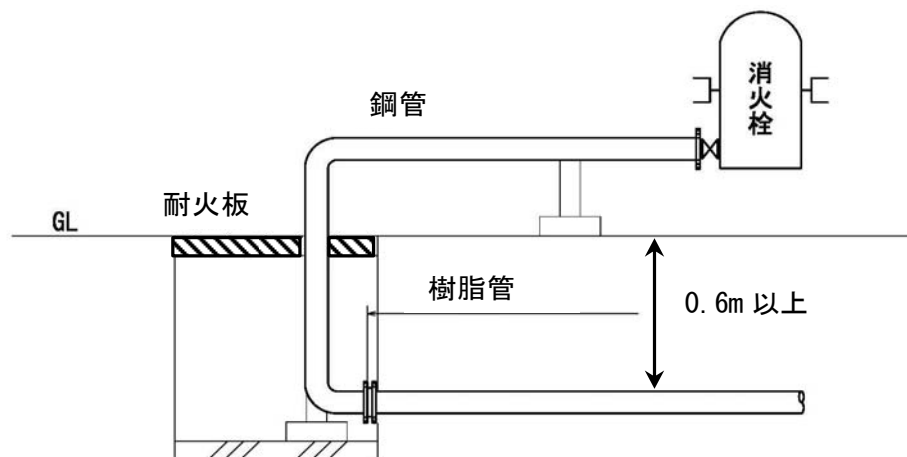


図1-1 ピット内接続の施工例

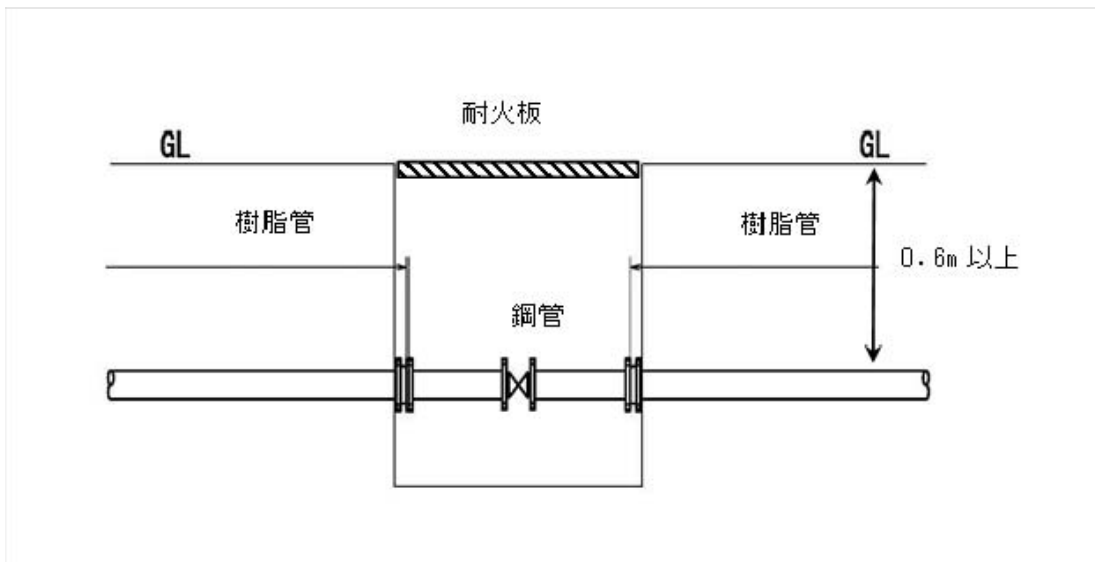


図1-2 ピット内接続の施工例（バルブがある場合）

(2) 鋼製の管と合成樹脂製の管を地中で接続する場合（省令第10条第1項第2号ロ(3)関係）

地上に露出した鋼製の管と地下に埋設された合成樹脂製の管を接続する場合には、上記3(1)に示す方法とは別に、地中で接続する方法があること。

この場合、省令第10条第1項第2号ロ(3)の規定するところによらなければならないこと。すなわち、地中における管部分に「外面の腐食を防止するための措置」が必要となり、電氣的腐食のおそれのある場所に設置する配管にあつては、塗覆装及び電気防食が必要であり、その他の配管にあつては、塗覆装が必要であること（図2参照）。

市町村長等においては、熱影響の無いよう鋼製の管を0.6m以上根入れ直埋設し、合成樹脂製の管と地中接続し、かつ地中における鋼製の管部分が必要最小限度となっているかどうかについて確認すること（図2参照）。

なお、この場合、地表面のしみ出しなどにより漏水を目視で確認できるよう、鋼製の管が地上に出る部分をアスファルト舗装等で完全にふさがらないこと等、施工に留意すること（次の(3)についても同様）。

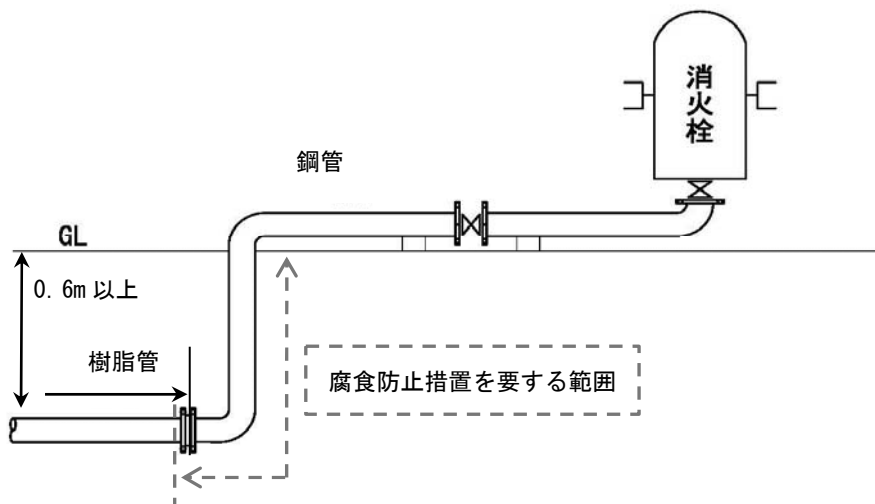


図2 地中接続の施工例（鋼製の管と合成樹脂製の管を地中で接続する場合）

(3) バルブ類と合成樹脂製の管を地中で接続する場合（省令第10条第1項第2号ロ(3)関係）

バルブ類と合成樹脂製の管の接続方法として、バルブ類と合成樹脂製の管を地中で接続する方法があること。

この場合、バルブ類は省令第10条第1項第2号ロ(3)の規定するところによらなければならないこと。すなわち、地中におけるバルブ類に「外面の腐食を防止するための措置」が必要となり、電気的腐食のおそれのある場所に設置するバルブ類にあつては、塗覆装及び電気防食が必要であり、その他のバルブ類にあつては、塗覆装が必要であること。

市町村長等においては、バルブ類と合成樹脂製の管が鋼製の管を介さずに直接接続されているかどうかを確認すること（図3参照）。

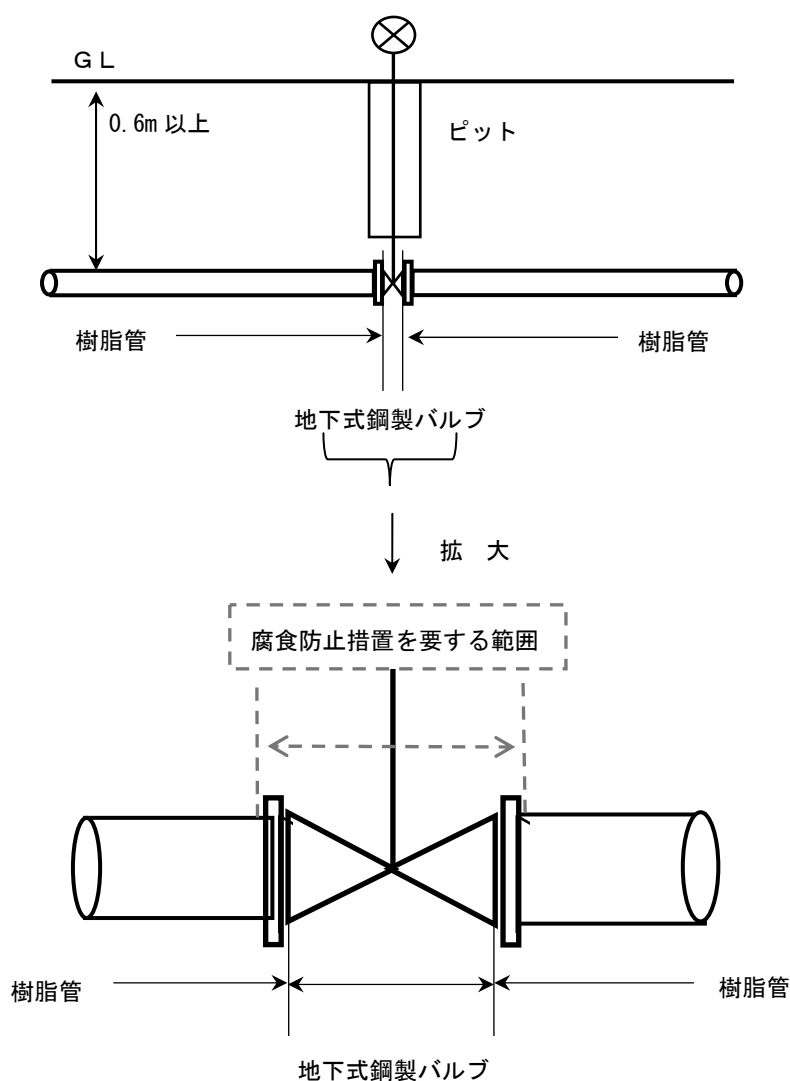


図3 地中接続の施工例（バルブ類と合成樹脂製の管を地中で接続する場合）